



Autonomous wireless digital sensors array in one device

exesense - basic elements of a wireless digital control systems and data acquaintance

Датчик EnCODE  
Беспроводный датчик монооксида углерода  
(CO, угарного газа)  
Wireless carbon monoxide sensor  
*Dolphin based.*



exesense

Тех.поддержка: [support@exesense.com](mailto:support@exesense.com), общая информация: [info@exesense.com](mailto:info@exesense.com). Представитель в России – ATLAS Group, Москва, Левобережная 12, phone +7 (495) 64-234-63, 64-335-65  
e-mail: [info@atlasgroup.ru](mailto:info@atlasgroup.ru), [sale@atlasgroup.ru](mailto:sale@atlasgroup.ru)  
[www.atlasgroup.ru](http://www.atlasgroup.ru)





Autonomous wireless digital sensors array in one device

## 1. Общее описание.

Датчик предназначен для измерения концентрации монооксида углерода CO (



угарного газа) в воздухе. Особенно важно контролировать этот параметр в местах, где находятся люди, поскольку газ не имеет запаха, цвета, но при концентрациях уже выше 20-40ppm (частей на миллион) становится смертельно опасным. Источниками угарного газа являются, например работающие двигатели автомобилей или источники открытого огня – камины, печи итп. Поэтому в гаражах, местах парковки и помещениях с печами и каминами просто необходимо осуществлять постоянный мониторинг содержания угарного газа.

Ядром датчика „EnOcean CO Detector“ (EnCODE) является инновационный электрохимический сенсор монооксида углерода размером со стандартную батарейку формата AA ( нормы DIN EN 50 291 (Электрическое оборудование для детектирования монооксида углерода общего пользования) и руководства ассоциации немецких инженеров (Verein Deutscher Ingenieure - VDI) VDI 2053 (Системы вентиляции для парковок ).

Благодаря ультранизкому потреблению энергии сам сенсор и EnOcean блок электроники датчика не требует внешнего источника питания. При периодическом ( от 4 часов в день ) освещении фотоэлемента датчика уровнем порядка 200 люкс ( обычный уровень освещения рабочего места в офисе) заряжается внутренний накопитель энергии, которого хватает на 60 часов работы в полной темноте ( при полном заряде.

Измерения концентрации производится датчиком каждые 20 секунд при нормальных условиях. Если концентрация CO в пределах чувствительности датчика ( менее 4 ppm) – радиотелеграмма с измеренными данными и данными об уровне заряда внутреннего накопителя энергии отправляется каждые 60 минут. Таким образом достигается непрерывная работа устройства в течении 60 часов при отсутствии освещения. Если концентрация CO в воздухе начинает расти, частота отправок радиотелеграмм повышается. Значения уровня заряда внутреннего накопителя при этом позволяет контролировать длительность работы устройства в таком режиме. Кроме того датчик может измерять (опция) актуальную температуру и влажность. Тем самым системы вентиляции и кондиционирования снабжаются полным набором данных для своего функционирования.

### **Application Areas**

- Контроль уровня CO на парковках и в гаражах
- Измерение качества воздуха в офисах, школах, гостиницах и жилых помещениях
- Прямое управление системой вентиляции
- Работа в составе системы вентиляции кондиционирования здания
- Домашний контроль качества воздуха ( камины, печи, котельные)

EXESENSE

Тех.поддержка: [support@exesense.com](mailto:support@exesense.com), общая информация: [info@exesense.com](mailto:info@exesense.com). Представитель в России – ATLAS Group, Москва, Левобережная 12, phone +7 (495) 64-234-63, 64-335-65  
e-mail: [info@atlasgroup.ru](mailto:info@atlasgroup.ru), [sale@atlasgroup.ru](mailto:sale@atlasgroup.ru)  
[www.atlasgroup.ru](http://www.atlasgroup.ru)





Autonomous wireless digital sensors array in one device

## 2. Технические характеристики:

CO спецификация		Интерфейс	
Тип измерения	электрохимический	Беспроводная версия	ISO/IEC 14543-3-10 EnOcean EEP profile A5-09-02 Databyte 2 (scale 0...255) 1 bit - 4 ppm 255 bit- 1020 ppm
Диапазон измерения	0 -1020 ppm	Радио стандарты	ISO/IEC 14543-3-10, R&TTE 1999/5/EC, ETSI EN 300220-3 V1.1.1
Разрешающая способность	4 ppm	EMC	.89/336/EC, 92/31/EWG, EN 61000-6-2, EN 61000-6-4 .EN 301489-01 V1.5.1 , EN301489-03 V1.4.1
Спецификация датчика температуры и влажности		Интерфейс	
Диапазон измерения температуры	0-51 C	Беспроводная версия	ISO/IEC 14543-3-10 EnOcean EEP profile A5-09-04 Databyte 3 (scale 0...255) 1 bit - 0,2 C 255 bit- 2550 ppm
Разрешающая способность, температуры	0.2 C		Databyte 4 (scale 0...255) 1 bit - 0,5 %
Диапазон измерения влажности	0-100% относительн.		
Разрешающая способность, влажность	0,5 %		
Электрическая спецификация		Общая спецификация	
Источник питания	С помощью встроенного фотоэлемента с накопителем или (и) литиевого элемента 3,6 V	Нормы и соответствия	CE Mark: EMC 2004/108/EC, RoHS 2011/65/EU, WEE CFR47, Part15 Class A
Потребляемая мощность	Max 10 mA	Класс безопасности	DIN EN 50 291
Температурный диапазон эксплуатации	-10 ~ +50° C	Материал корпуса	Пластик ABS
Температура хранения	-20 ~ + 50 °C	Класс защиты	IP44
Диапазон влажности эксплуатации	0 ~ 95% без конденсации	Цвета корпуса	Белый, серый, RAL
		Размеры	mm
		Вес	100 g

EXESENSE

Тех.поддержка: [support@exesense.com](mailto:support@exesense.com), общая информация: [info@exesense.com](mailto:info@exesense.com). Представитель в России – ATLAS Group, Москва, Левобережная 12, phone +7 (495) 64-234-63, 64-335-65  
e-mail: [info@atlasgroup.ru](mailto:info@atlasgroup.ru), [sale@atlasgroup.ru](mailto:sale@atlasgroup.ru)  
[www.atlasgroup.ru](http://www.atlasgroup.ru)



Autonomous wireless digital sensors array in one device

### 3. Программирование (привязка):

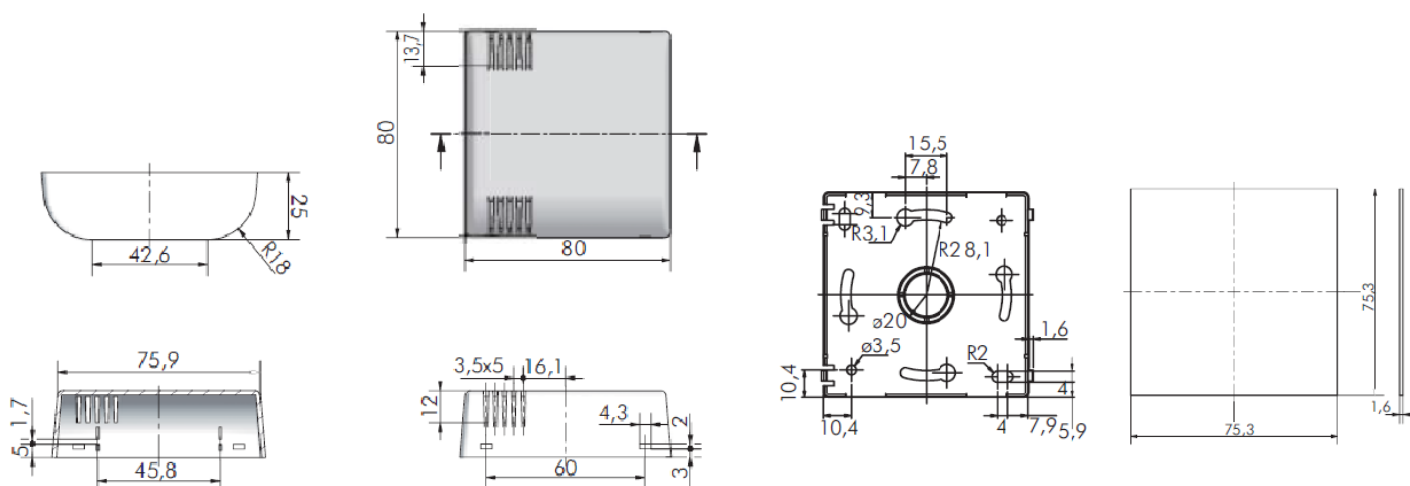


Для привязки устройства к приемникам актуаторам, нужно перевести соответствующий приемник в режим обучения согласно инструкции на приемник (обычно используя кнопку LRN) и произвести отправку обучающей радиотелеграммы однократным нажатием на радио кнопку LRN внутри корпуса EnCODE. При успешной привязке приемник реагирует на радиотелеграммы от датчика.

Для привязки к приемным устройствам, которые имеют программно аппаратные средства для параметризации, можно вручную ввести идентификатор ID датчика EnCODE в соответствующие поля.

Шлюзы EnOcean с прозрачным режимом ( типа mUGEn) не нуждаются в привязке и получают радиотелеграммы от всех датчиков, находящихся в зоне их радио видимости.

### 4. Housing Dimensions





Autonomous wireless digital sensors array in one device

## 5. Артикулы для заказа.

Артикул		Описание
EnCODE 1.0.1		EnCODE датчик CO с фотоэлементом
EnCODE 1.0.2		EnCODE датчик CO с фотоэлементом и литиевой батареей
EnCODE 1.2.2		EnCODE датчик CO, температуры и влажности с фотоэлементом и литиевой батареей

## Приложения

### EEP 2.5 EnOcean описание профиля и телеграмм

EnCODE 1.0.1  
EnCODE 1.0.2  
EnCODE 1.1.2

#### A5 - 09 - 02: Carbon monoxide detector

<b>RORG</b>	A5	<b>4BS Telegram</b>
<b>FUNC</b>	09	Gas Sensor
<b>TYPE</b>	02	CO-Sensor 0ppm to 1020ppm

Offset	Size	Bitrange	Data	ShortCut	Description	Valid Range	Scale	Unit
0	8	DB3.7.....DB3.0	Supply voltage	SVC	Supply voltage (linear)	0.....255	0.....5.1	V
8	8	DB2.7.....DB2.0	Concentration	Conc	Gas concentration	0.....255	0.....1020	ppm
16	8	DB1.7.....DB1.0	Temperature	TMP	Temperature (linear)	0.....255	0.....51	°C
24	4	DB0.7.....DB0.4	Not Used(=0)					
28	1	DB0.3	LRN Bit	LRNB	LRN Bit	Enum: 0: Teach-In telegram 1: Data telegram		
29	1	DB0.2	Not Used(=0)					
30	1	DB0.1	T-Sensor	TSN	..	Enum: 0: Temperature Sensor not available 1: Temperature Sensor available		
31	1	DB0.0	Not Used(=0)					

EXESENSE

Тех.поддержка: [support@exesense.com](mailto:support@exesense.com), общая информация: [info@exesense.com](mailto:info@exesense.com). Представитель в России – ATLAS Group, Москва, Левобережная 12, phone +7 (495) 64-234-63, 64-335-65  
e-mail: [info@atlasgroup.ru](mailto:info@atlasgroup.ru), [sale@atlasgroup.ru](mailto:sale@atlasgroup.ru)  
[www.atlasgroup.ru](http://www.atlasgroup.ru)





Autonomous wireless digital sensors array in one device

EnCODE 1.2.2

Offset	Size	Bitrange	Data	ShortCut	Description	Valid Range	Scale	Unit
0	8	DB3.7...DB3.0	Humidity	HUM	Rel. Humidity (linear), 0.5 % = 1 bit	0...200	0...100	%
8	8	DB2.7...DB2.0	Concentration	Conc	Concentration (linear), 10 ppm = 1 bit	0...255	0...2550	ppm
16	8	DB1.7...DB1.0	Temperature	TMP	Temperature (linear), 0.2 °C = 1 bit	0...255	0...+51.0	°C
24	4	DB0.7...DB0.4	Not Used (= 0)					
28	1	DB0.3	LRN Bit	LRNB	LRN Bit	Enum: 0: Teach-in telegram 1: Data telegram		
29	1	DB0.2	H-Sensor	HSN	..	Enum: 0: Humidity Sensor not available 1: Humidity Sensor available		
30	1	DB0.1	T-Sensor	TSN	..	Enum: 0: Temperature Sensor not available 1: Temperature Sensor available		
31	1	DB0.0	Not Used (= 0)					

EXSESSENSE

Тех.поддержка: [support@exesense.com](mailto:support@exesense.com), общая информация: [info@exesense.com](mailto:info@exesense.com). Представитель в России – ATLAS Group, Москва, Левобережная 12, phone +7 (495) 64-234-63, 64-335-65  
e-mail: [info@atlasgroup.ru](mailto:info@atlasgroup.ru), [sale@atlasgroup.ru](mailto:sale@atlasgroup.ru)  
[www.atlasgroup.ru](http://www.atlasgroup.ru)

