



Autonomous wireless digital sensors array in one device

exesense - basic elements of a wireless digital control systems and data acquaintance

EMaCS

Инструкция по установке и эксплуатации беспроводного автономного магнитоконтактного датчика открытия двери/окна.



exesense

www.exesense.com

Представитель в России – ATLAS Group, Москва, Левобережная 12, phone +7 (495) 64-234-63, 64-335-65

e-mail: info@atlasgroup.ru, sale@atlasgroup.ru

www.atlasgroup.ru





Autonomous wireless digital sensors array in one device

1. Общее описание.

Беспроводный автономный магнитоконтактный датчик открытия предназначен для контроля состояния окон или дверей. Датчик является полностью автономным устройством, которое запитывается от встроенного фотоэлемента и накопителя энергии. Полностью заряженный внутренний накопитель обеспечивает непрерывную работу устройства в полной темноте до 4 суток. Миниатюрная конструкция позволяет установить датчик практически на любое окно или дверь. Каждый датчик имеет свой уникальный идентификатор ID, по которому можно точно определить место его срабатывания. На одном объекте можно установить неограниченное количество таких датчиков. Кроме моментальной радиотелеграммы статуса, которую отправляет датчик в момент открытия/закрытия, каждые 20-30 минут датчик отправляет телеграмму статуса «жив-здоров», тем самым давая возможность своевременно определять неисправности. Один датчик может управлять неограниченным количеством приемников (например ESEX-AR250).



2. Основные технические характеристики

- Радио протокол: EnOcean Wireless Standard ISO/IEC 14543-3-10.
- Профиль устройства EnOcean EEP D5-00-01
- Передающая частота: 868 МГц, ASK
- Скорость передачи данных телеграммы 125 kbps
- Мощность сигнала: менее 10мВт (+8 dBm1 (EIRP) ± 2.5 dB2)
- Антенна: встроенная, четверть волновая.
- Питание от встроенного фотоэлемента и накопителя энергии (для зарядки необходима периодическая освещенность выше 50 люкс). До 60 часов работы в полной темноте при полной зарядке внутреннего накопителя (освещение встроенного фотоэлемента уровнем 200 люкс в течении 4 часов).
- Время старта при разряженном накопителе 2,5 минуты при уровне освещенности выше 400 люкс.
- Дальность сигнала: 30м в здании, 300м на открытом пространстве
- Встроенный герконовый контакт.
- Температура эксплуатации: -20...+60°C
- Температура транспортировки: -25...+65°C
- Radio standards: ISO/IEC 14543-3-10, R&TTE 1999/5/EC, ETSI EN 300220-3 V1.1.1
- EMC standards:89/336/EC, 92/31/EWG, EN 61000-6-2, EN 61000-6-4
.....EN 301489-01 V1.5.1, EN301489-03 V1.4.1
- Цвет корпуса белый, черный, возможна окраска по RAL.
- Материал корпуса PC/ABS пластик.

2. Привязка (программирование)

Для привязки устройства к приемникам актуаторам, нужно перевести соответствующий приемник в режим обучения согласно инструкции на приемник (обычно используя кнопку LRN) и произвести отправку обучающей радиотелеграммы однократным нажатием на радио кнопку LRN внутри корпуса EMaCS, которая доступна через отверстие на задней крышке. При успешной привязке приемник реагирует на радиотелеграммы от датчика.

EXESENSE

www.exesense.com

Представитель в России – ATLAS Group, Москва, Левобережная 12, phone +7 (495) 64-234-63, 64-335-65

e-mail: info@atlasgroup.ru, sale@atlasgroup.ru

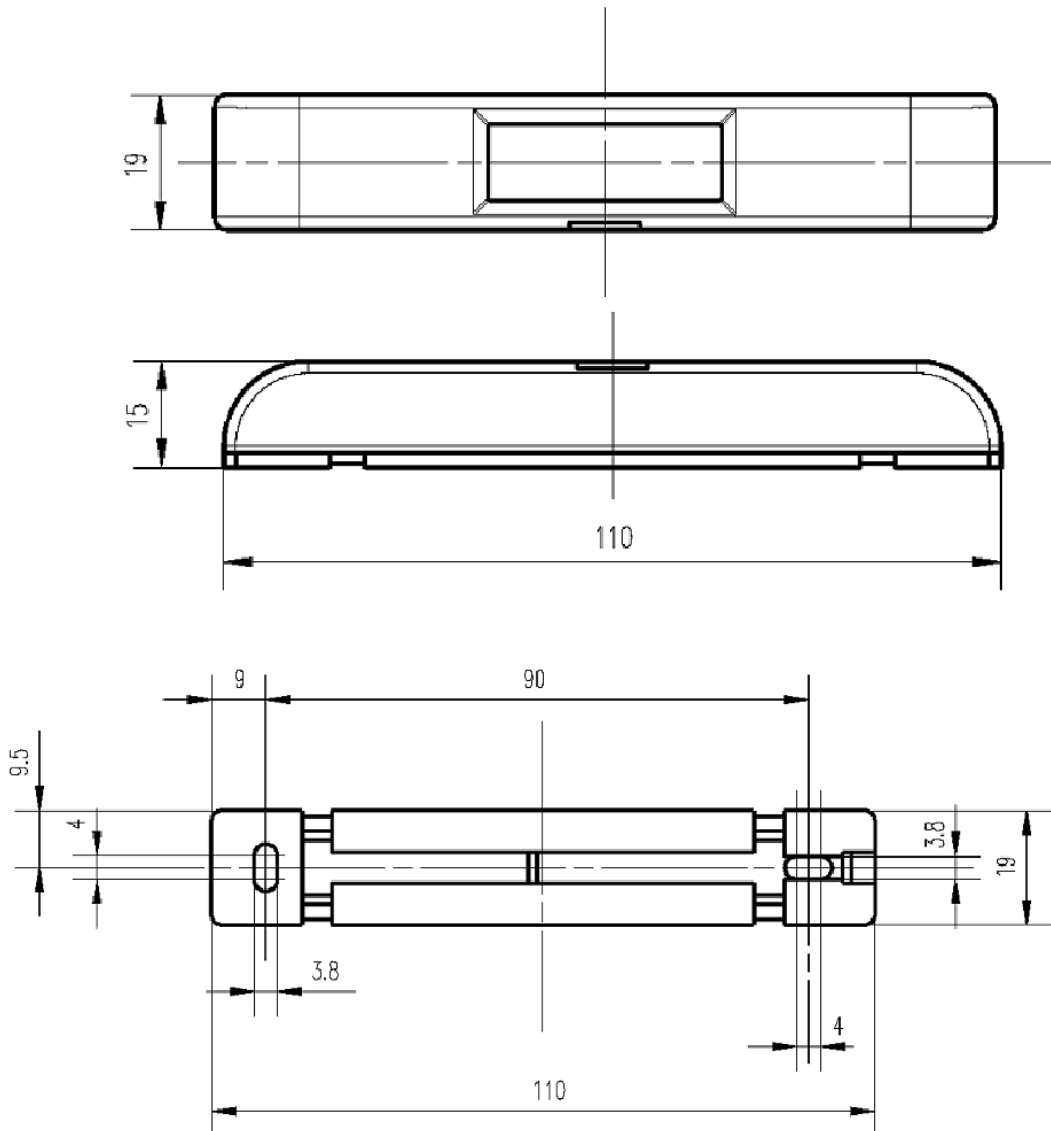
www.atlasgroup.ru



Autonomous wireless digital sensors array in one device

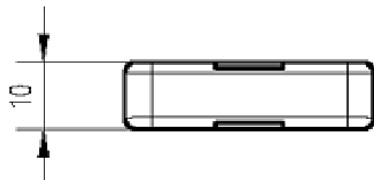
Для привязки к приемным устройствам, которые имеют программно аппаратные средства для параметризации, можно вручную ввести идентификатор ID датчика EMaCS в соответствующие поля. Шлюзы EnOcean с прозрачным режимом (типа mUGEn) не нуждаются в привязке и получают радиотелеграммы от всех датчиков, находящихся в зоне их радио видимости.

3. Размеры датчика

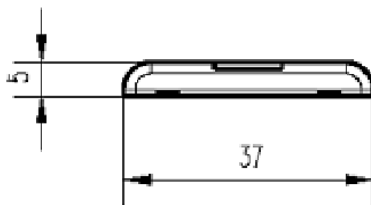


Autonomous wireless digital sensors array in one device

4. Размеры магнита



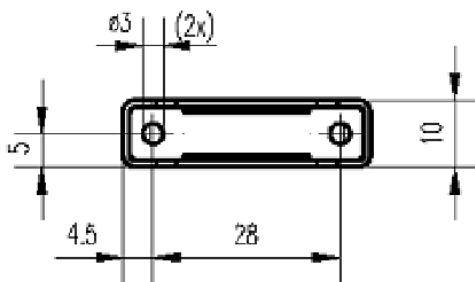
Top view



Side view



Front view



Bottom view

5. Расстояния между приемником и передатчиком.

Распространение сигнала зависит от сред, чрез которые он проходит. Примерные данные о проходимости сигнала следующие:

- 20 метров - три кирпичные стены,
- 10 метров – железобетонная стена,
- 30 метров - пять стен из деревянного бруса, гипсокартона.

Дальность снижается при :



Autonomous wireless digital sensors array in one device

- Монтаж приемника или передатчика в непосредственной близости от металлических предметов или материалов содержащих металл. Минимальное расстояние должно быть не менее 10 см.
- Монтаж приемника или передатчика в непосредственной близости от пола или на полу.
- Повышенная влажность материалов, чрез которые проходит сигнал.
- Наличие в непосредственной близости (ближе 0.5 метров) источников радиоизлучения, таких как компьютеры аудио и видео оборудование, устройства электронного контроля уровня потребления мощности бытовыми устройствами (диммеры).

Если Вам не удастся разместить приемник и передатчик в зоне радиовидимости друг друга, нужно использовать репитеры сигнала EnOcean. В «цепь» передачи сигнала можно установить до двух репитеров первого и второго уровня соответственно. Так же можно использовать устройства, которые имеют встроенный репитер сигнала (например актуаторы с репитером) или актуаторы с откликом (радиотелеграммой типа RPS подтверждения переключения реле).

Для организаций, которые постоянно занимаются монтажом и наладкой устройств EnOcean, мы можем предложить устройство индикатор уровня поля EPM 200. С его помощью можно легко определить мертвые зоны и зоны уверенного приема для надежного размещения устройств EnOcean.

5. Комплектность

EMaCS датчик 1 шт.

Магнит в пластиковом корпусе 1 шт.

6. Информация для заказа

Артикул Наименования Описание

Артикул	Наименования	Описание
EMaCS белый	EMaCS	Беспроводный автономный магнитоконтактный датчик открытия, белый
EMaCS черный	EMaCS	Беспроводный автономный магнитоконтактный датчик открытия, черный

exesense

www.exesense.com

Представитель в России – ATLAS Group, Москва, Левобережная 12, phone +7 (495) 64-234-63, 64-335-65

e-mail: info@atlasgroup.ru, sale@atlasgroup.ru

www.atlasgroup.ru

