



Autonomous digital sensors array in one device

exesense - basic elements of a wireless digital control systems and data acquaintance

Датчик ECD
Беспроводной датчик двуокиси углерода (CO₂),
температуры и влажности
Wireless carbon dioxide, temperature and
humidity sensor
Dolphin based.



EXESENSE

www.exesense.com

Представитель в России – ATLAS Group, Москва, Левобережная 12, phone +7 (495) 64-234-63, 64-335-65

e-mail: info@atlasgroup.ru, sale@atlasgroup.ru

www.atlasgroup.ru





Autonomous digital sensors array in one device

Общее описание.

Датчик ECD предназначен для измерения содержания углекислого газа (диоксид углерода) в воздухе. Этот параметр особенно важен для помещений, где находятся люди, особенно в производственных, офисных и жилых помещениях. Как показывают последние исследования, повышенное содержание углекислого газа неблагоприятно сказывается на самочувствии и работоспособности, вызывая синдром головных болей в помещении, особенно заметный в детских садах и школах, ввиду высокой метаболической активности детей. Нормальный уровень содержания CO₂ в воздухе составляет менее 1000 ppm, превышение при длительном воздействии приводит к описанным выше симптомам. Кроме того датчик может измерять (опция) актуальную температуру и влажность. Тем самым системы вентиляции и кондиционирования снабжаются полным набором данных для своего функционирования.

Сферы применения

- Измерение качества воздуха в офисах, школах, гостиницах и жилых помещениях
- Прямое управление системой вентиляции
- Работа в составе системы вентиляции кондиционирования здания
- Домашний контроль качества воздуха



EXESENSE

www.exesense.com

Представитель в России – ATLAS Group, Москва, Левобережная 12, phone +7 (495) 64-234-63, 64-335-65

e-mail: info@atlasgroup.ru, sale@atlasgroup.ru

www.atlasgroup.ru





Autonomous digital sensors array in one device

Технические характеристики:

ECD.xxx - xxx



024 – Питание: 24 VDC (7-28VDC);
220 - Питание: 220 VAC(113-311VAC);

Опции:

001 – CO2 sensor EnOcean EEP profile A5-09-04

002 – CO2, температура и влажность EnOcean EEP profile A5-09-04

CO2 спецификация			
Тип измерения	NDIR -non dispersive infrared technology-	стандарт	EnOcean EEP profile A5-09-04
Тип датчика	dual wavelength	данные	Databyte 2 (scale 0...255) 0 bit - 400 ppm 255 bit- 2550 ppm
Диапазон измерений	400 – 2,550 ppm CO2 объемный		
Разрешение	< 20 ppm CO2		
Точность	± 5% of reading	Нормативы	R&TTE EN 300 220 (TCM 310)
Зависимость от давления	0.13 % of reading per mm Hg		
Время отклика	< 3 мин при одновременном изменении на 90%		
Время разогрева	< 30 сек – начало работы < 15 мин – точные измерения		

Спецификация на температуру и влажность			
Диапазон измерения температура	0-51 C	стандарт	EnOcean EEP profile A5-09-04
Разрешение	0.2 C	данные	Databyte 1 (scale 0...255) 1 bit – 0,2 C
Диапазон измерения влажность	0-100% relative	данные	Databyte 3 (scale 0...255) 1 bit – 0,5 %
Разрешение	0,5 %		

EXESENSE

www.exesense.com

Представитель в России – ATLAS Group, Москва, Левобережная 12, phone +7 (495) 64-234-63, 64-335-65

e-mail: info@atlasgroup.ru, sale@atlasgroup.ru

www.atlasgroup.ru





Autonomous digital sensors array in one device

Электрические характеристики		Общие характеристики	
Источник питания	230Vac (113-311V absolute maximum ratings) 24Vdc (7-28Vdc)	Нормативы	CE Mark: EMC 2004/108/EC, RoHS 2011/65/EU, WEE CFR47, Part15 Class A
Потребляемый ток	14-45 mA	Класс безопасности	2001/95/EG
Рабочая температура	0 ~ +40° C	Материал корпуса	ABS
Температура хранения	-20 ~ + 50 °C	Класс защиты	IP20
Влажность	0 ~ 95% non-condensing	Цвет корпуса	White
Тип разъема питания	Винтовой зажим max. 1.5 mm ²	Размеры	80x80x25 mm 3.15x3.15x0.98 "
EMC	EN 60730-1:2002	Вес	0.93 kg

Значения индикатора LED CO2 :

PPM1	●	Уровень 1: зеленый < 500 ppm
PPM2	✱	Уровень 2: зеленый мигает 500 ≤ ppm < 700 ppm
PPM3	●	Уровень 3: желтый 700 ≤ ppm < 1200 ppm
PPM4	✱	Уровень 4: желтый мигает 1200 ≤ ppm < 1800
PPM5	●	Уровень 5: красный 1800 ≤ ppm < 2500
PPM6	✱	Уровень 6: красный мигает ppm ≥ 2500 ppm

Гистерезис для уровней :

Уровень 1,2,3: ± 30 ppm

Уровень 4,5,6: ± 80 ppm

Временной интервал

Период измерения: ежеминутно

Передача данных об измерении:

- ⇒ При неизменной концентрации каждые 4 минуты
- ⇒ Сразу при изменении концентрации ± 40 ppm

Процесс привязки и обучения :



S3-LRN кнопка

exesense

www.exesense.com

Представитель в России – ATLAS Group, Москва, Левобережная 12, phone +7 (495) 64-234-63, 64-335-65

e-mail: info@atlasgroup.ru, sale@atlasgroup.ru

www.atlasgroup.ru





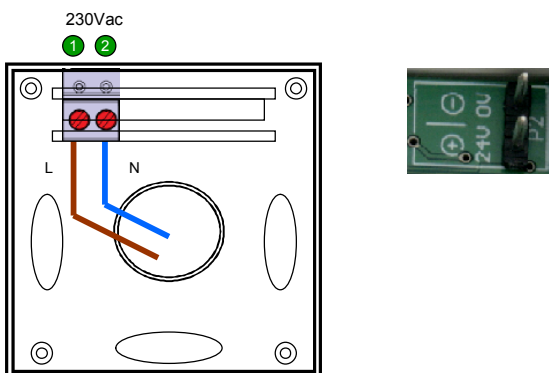
Autonomous digital sensors array in one device

При подключении к источнику питания датчик отправляет телеграмму привязки (обучения). В этот момент можно привязать датчик к нужным приемным устройствам, поддерживающим профиль EnOcean EEP profile A5-09-04. Визуально отправка телеграммы привязки подтверждается одновременным миганием всех 3 светодиодах.

После 5-10 сек. светодиоды перестают мигать, датчик начинает измерения и горит один светодиод в соответствии с измеренным значением содержания CO2.

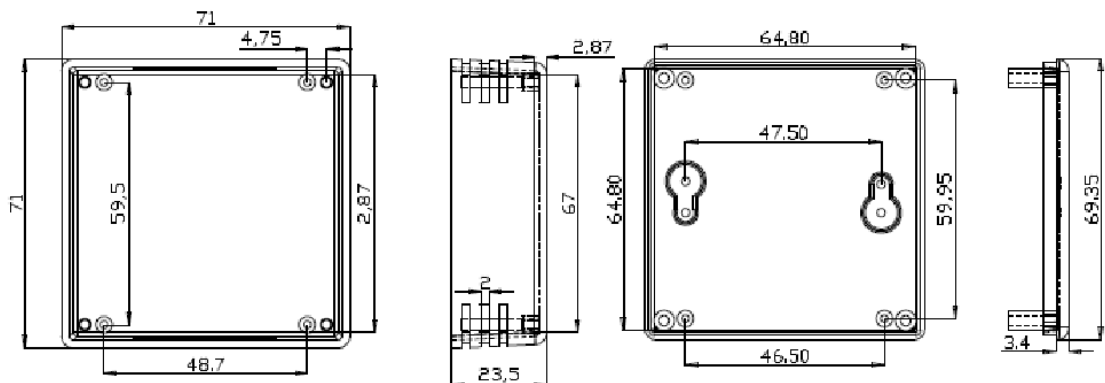
Так же можно осуществить привязку устройства (отправку телеграммы обучения) с помощью кнопки S3-LRN внутри устройства.

Подключение

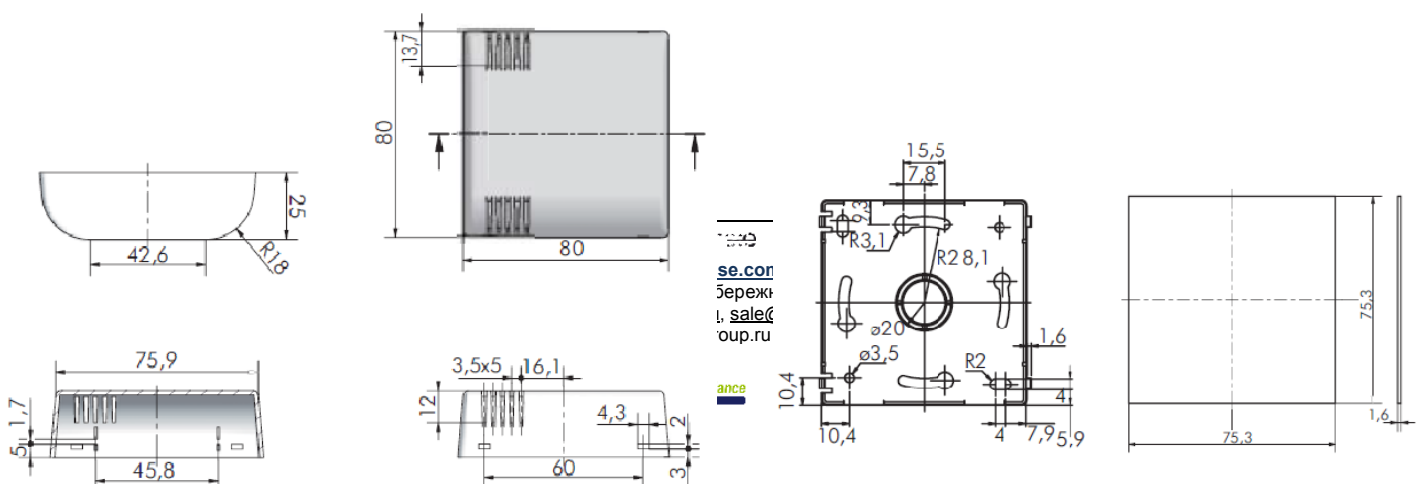


Размеры (mm)

24 VDC версия



220 VAC версия





Autonomous digital sensors array in one device

Внимание:



Соблюдайте полярность подключения в версии 24 DC



Не касайтесь, не закрывайте CO2 модуль датчика!



При включении все одновременно горящие светодиоды значат : ● ● ●
 Ошибку измерения CO2, неисправность модуля, ошибку в передаче данных от модуля CO2!

Приложения:

Нормы содержания CO2

Indoor Air Quality

The DIN EN 13779 defines several classes for the indoor air quality, which are shown in the table below.

Category	CO2 content over the content in outdoor air in ppm		Description
	Typical range	Standard value	
IDA1	<400 ppm	350 ppm	High Indoor Air Quality
IDA2	400 ... 600 ppm	500 ppm	Mean Indoor Air Quality
IDA3	600 ... 1.000 ppm	800 ppm	Moderate Indoor Air Quality
IDA4	>1.000 ppm	1.200 ppm	Low Indoor Air Quality

Описание EnOcean EEP profile A5-09-04

RORG	A5	4BS Telegram
FUNC	09	Gas Sensor
TYPE	04	CO2 Sensor

Offset	Size	Bitrange	Data	ShortCut	Description	Valid Range	Scale	Unit
0	8	DB3.7...DB3.0	Humidity	HUM	Rel. Humidity (linear), 0.5 % = 1 bit	0...200	0...100	%
8	8	DB2.7...DB2.0	Concentration	Conc	Concentration (linear), 10 ppm = 1 bit	0...255	0...2550	ppm
16	8	DB1.7...DB1.0	Temperature	TMP	Temperature (linear), 0.2 °C = 1 bit	0...255	0...+51.0	°C
24	4	DB0.7...DB0.4	Not Used (= 0)					
28	1	DB0.3	LRN Bit	LRNB	LRN Bit	Enum: 0: Teach-in telegram 1: Data telegram		
29	1	DB0.2	H-Sensor	HSN	..	Enum: 0: Humidity Sensor not available 1: Humidity Sensor available		
30	1	DB0.1	T-Sensor	TSN	..	Enum: 0: Temperature Sensor not available 1: Temperature Sensor available		
31	1	DB0.0	Not Used (= 0)					

EXESENSE

www.exesense.com

Представитель в России – ATLAS Group, Москва, Левобережная 12, phone +7 (495) 64-234-63, 64-335-65

e-mail: info@atlasgroup.ru, sale@atlasgroup.ru

www.atlasgroup.ru

